

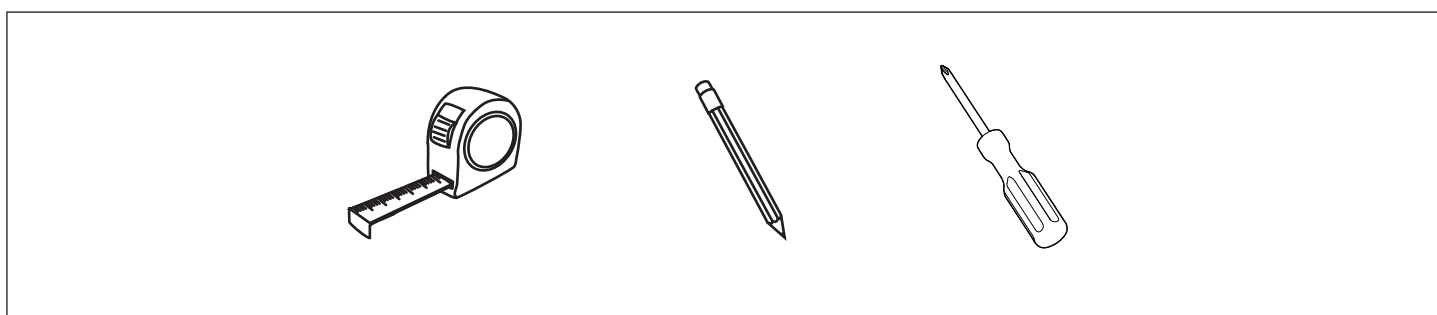
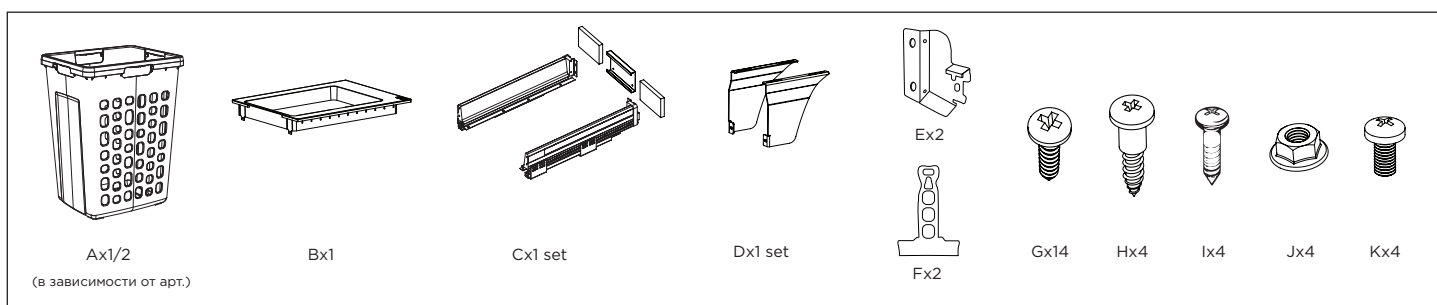
## LEILA система хранения белья, выдвжной фасад



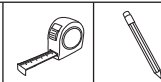
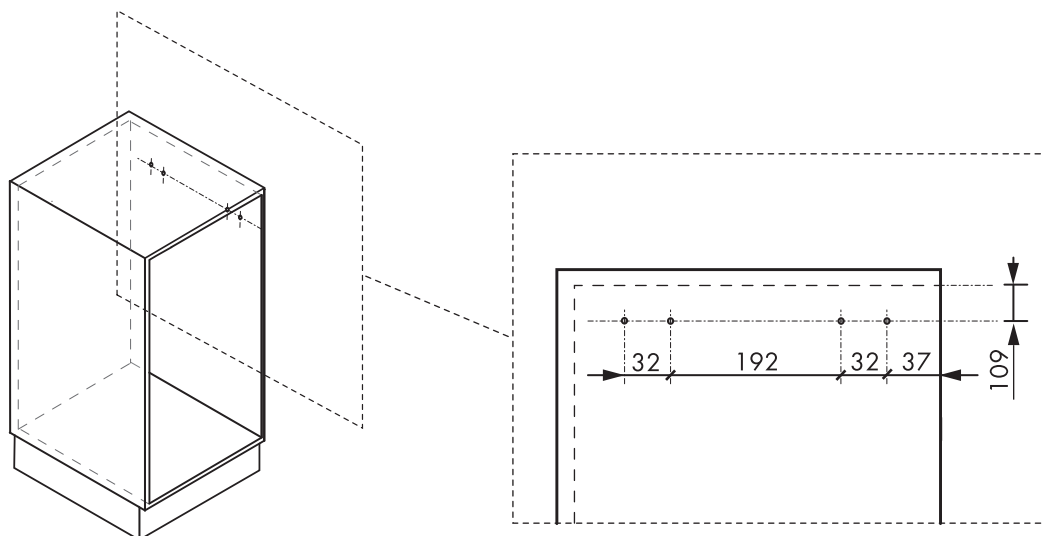
400 мм

450 мм

600 мм

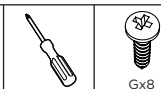
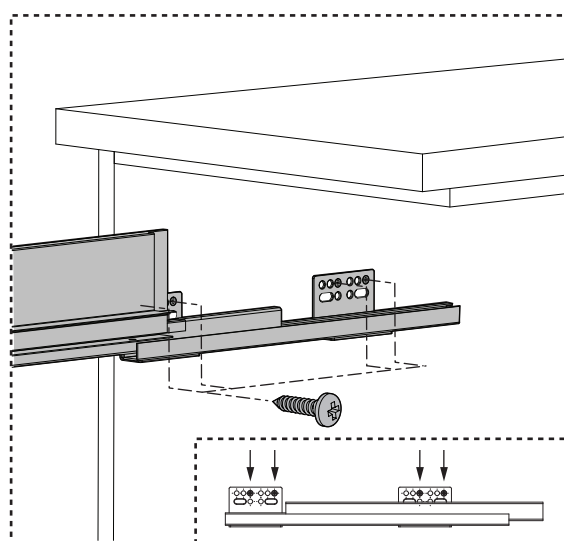


1



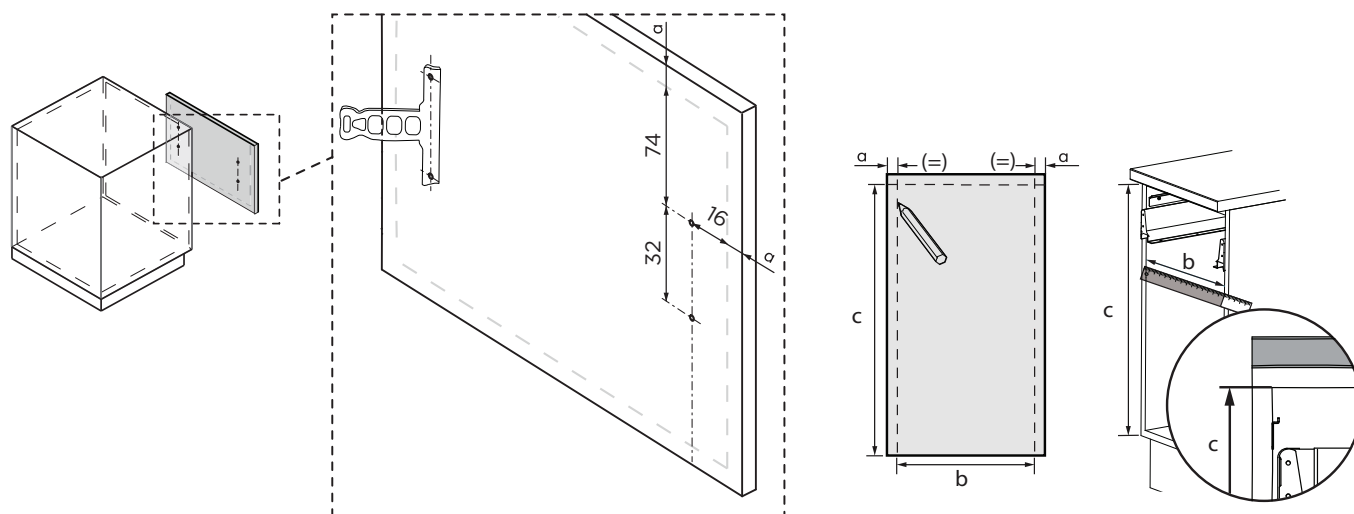
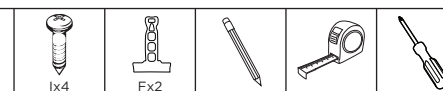
Сделайте разметку корпуса согласно заданным размерам для установки направляющих с боковинами.

2



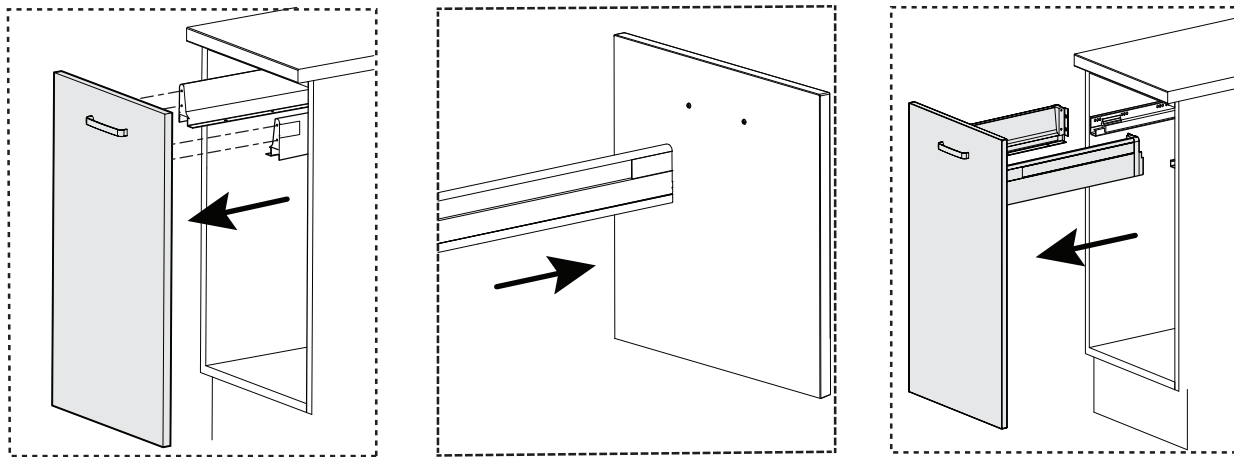
Зафиксируйте направляющие на боковинах корпуса винтами.

3



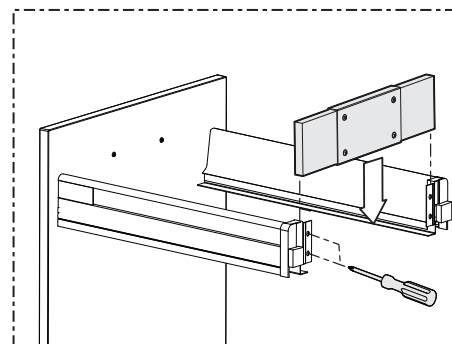
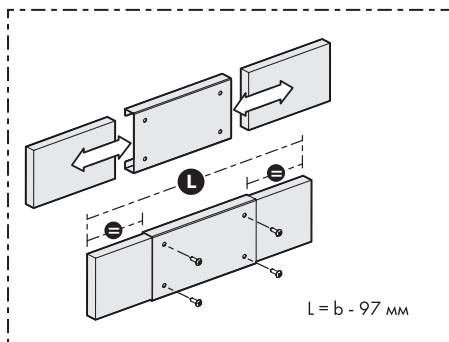
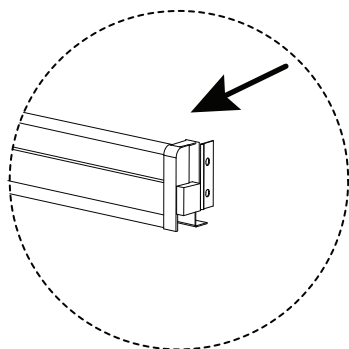
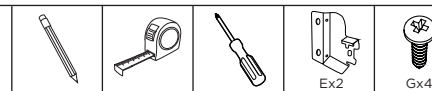
Сделайте разметку фасада согласно заданным размерам. Установите фиксаторы боковины, согласно разметке.

4



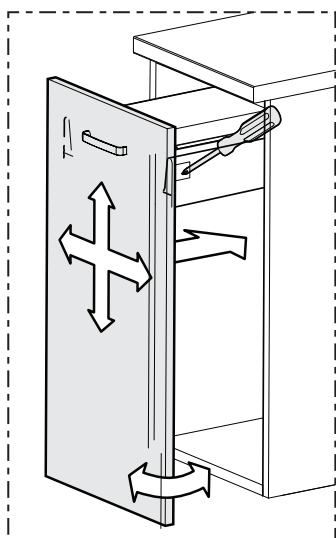
Выдвиньте боковину на направляющей и соедините ее с фиксатором на фасаде до щелчка. Снимите фасад с боковинами с крепежной части направляющих.

5



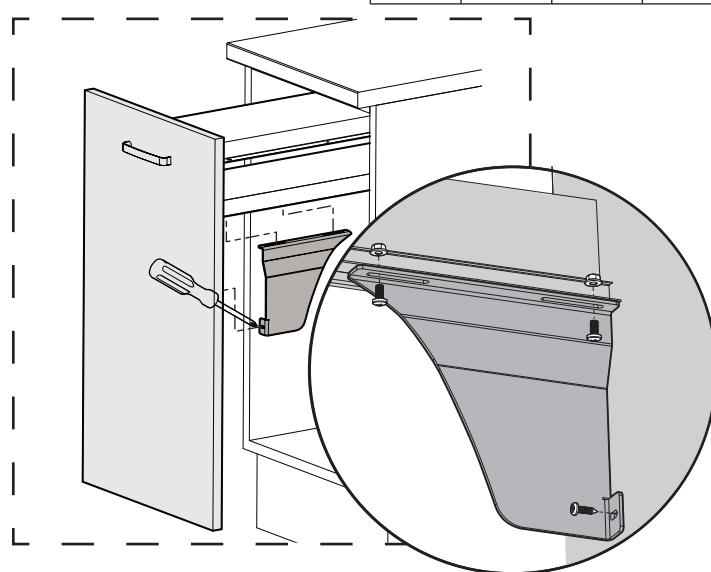
Установите на торцевую часть боковины держатель задней стенки. Соберите и отрегулируйте заднюю стенку, далее установите ее на систему.

6



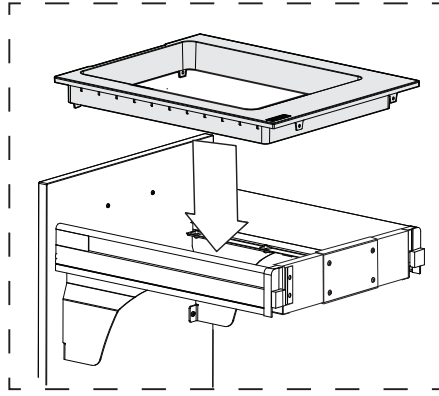
Установите систему на направляющие. При необходимости отрегулируйте фасад.

7



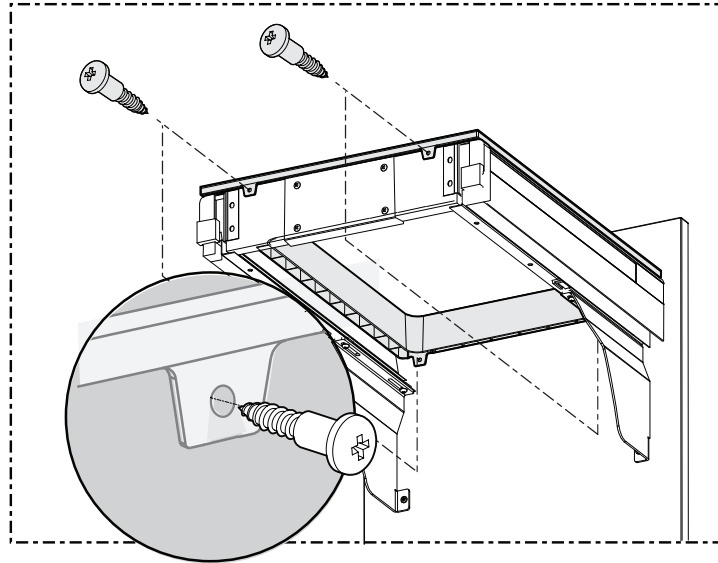
Зафиксируйте крепления с 2х сторон.

8



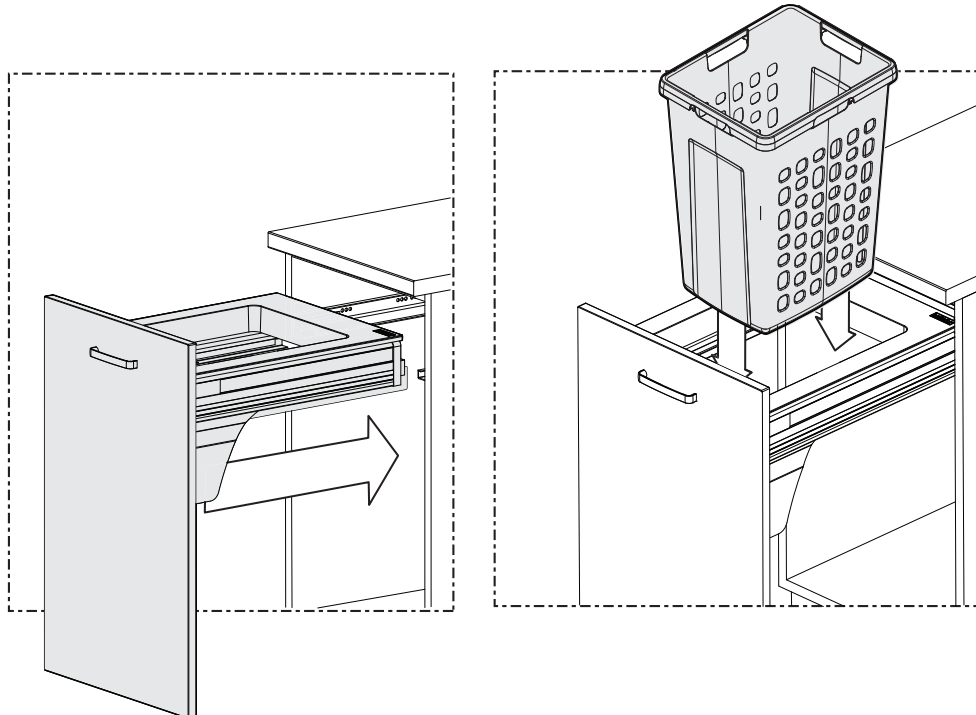
Установите раму на боковины.

9



Зафиксируйте раму к задней стенке и фасаду винтами.

10



Вставьте раму с боковинами в крепежную часть направляющих. Установите корзины.

Все размеры указаны в мм, размер погрешности +/- 1 мм.

Производитель оставляет за собой право вносить изменения в товар без ухудшения технических характеристик без предварительного уведомления.